

Рисунок 1. Схема сборки подставки

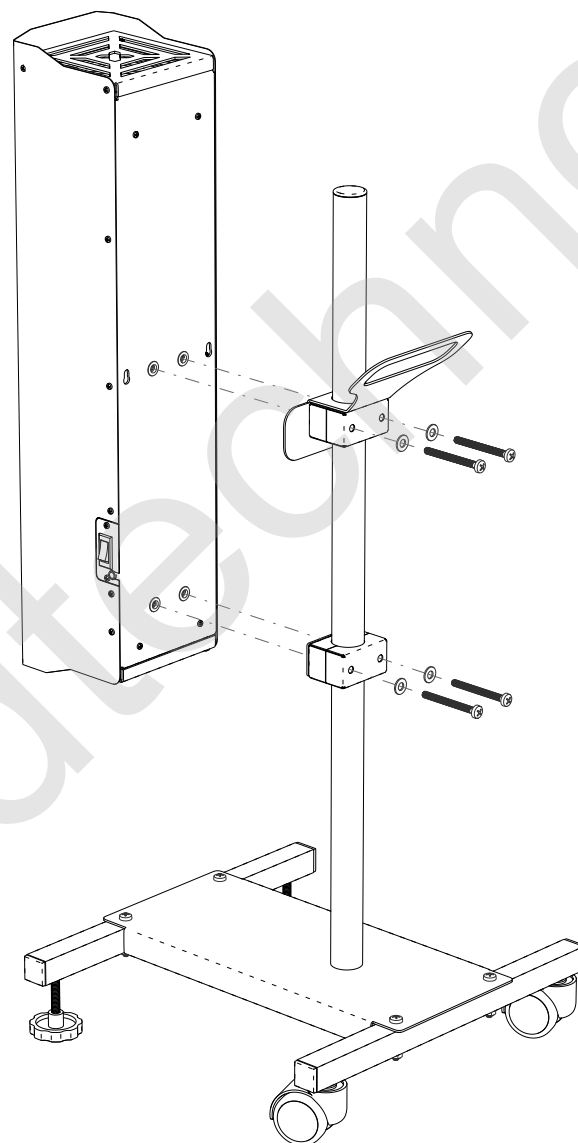


Рисунок 2. Схема монтажа рециркулятора ОВУ-03

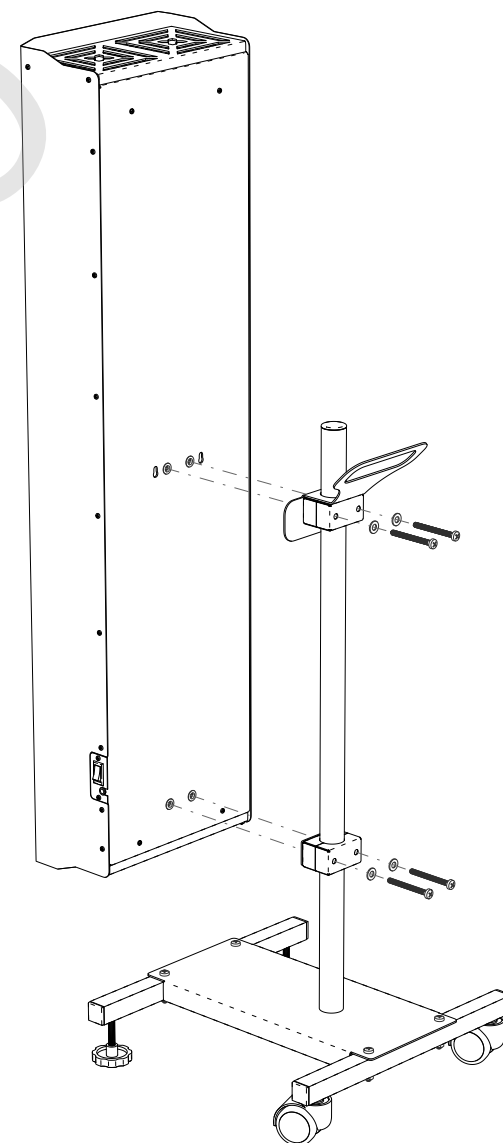


Рисунок 3. Схема монтажа рециркулятора ОВУ-04 ... ОВУ-06

1. ОБЩИЕ СВЕДЕНИЯ

1.1. Подставка (опора) передвижная для рециркуляторов Бриз (далее по тексту подставка) может использоваться для установки очистителей (облучателей) воздуха ультрафиолетовых ОВУ-03 «Солнечный бриз - 3», ОВУ-04 «Солнечный бриз - 4», ОВУ-05 «Солнечный бриз - 5» и ОВУ-06 «Солнечный бриз - 6» по ТУ 32.50.50-002-13760586-2020 (далее по тексту рециркулятор) и предназначена для обеспечения возможности удобного перемещения рециркулятора между различными помещениями лечебно-профилактических учреждений, офисов, торговых, производственных, складских и других организаций, а также комнатами квартир и индивидуальных домов.

1.2. Подставка может использоваться медицинскими работниками и техническим персоналом в ЛПУ, ФОК, в школах, интернатах, санаториях, офисах, в производственных, складских и других помещениях, а также индивидуальными потребителями в домашних условиях.

1.3. Поверхность подставки устойчива к обработке дезинфицирующими средствами, разрешенными для дезинфекционной обработки поверхностей в соответствии с действующими НТД на эти средства и ОСТ 42-21-2-85, МУ 287-113.

1.4. Конструктивные элементы подставки выполнены из стали, покрытой полимерной порошковой краской.

2. ПОДГОТОВКА К РАБОТЕ И ЭКСПЛУАТАЦИЯ ПОДСТАВКИ

2.1. Извлеките подставку из упаковки. Убедитесь в отсутствии механических повреждений.

2.2. Соберите подставку согласно схеме на рисунке 1. Обратите внимание на то, что пластина усиливающая должна быть установлена (вдвинута) в основание в первую очередь, а затем уже смонтирована вертикальная штанга и опорная группа.

2.3. Смонтируйте ОВУ-03 «Солнечный бриз - 3» согласно схеме на рисунке 2 или ОВУ-04 «Солнечный бриз - 4» (ОВУ-05 «Солнечный бриз - 5», ОВУ-06 «Солнечный бриз - 6») согласно схеме на рисунке 3. Монтаж следует производить вдвоём. Для удобства монтажа сначала установите на корпус рециркулятора хомути и ручку, а затем установите рециркулятор на опору.

2.4. Наклоните подставку за ручку на небольшой угол, на колёсах переместите подставку в необходимое место. Верните подставку в вертикальное положение.

2.5. Следуйте в дальнейшем руководству по эксплуатации рециркулятора.

3. ОБСЛУЖИВАНИЕ ПОДСТАВКИ

3.1. Поверхности подставки необходимо подвергать дезинфекции по МУ-287-113 3% раствором перекиси водорода по ГОСТ 177 с добавлением 0,5% моющего средства по ГОСТ 25644. Допускается использование 1 % раствора хлорамина, этилового спирта или спиртовых салфеток.

4. УТИЛИЗАЦИЯ

4.1. Изделие не содержит вредных веществ (материалов) и может быть утилизировано как бытовые отходы любым способом, кроме сжигания в непригодных условиях.

5. УСЛОВИЯ ХРАНЕНИЯ, ТРАНСПОРТИРОВКИ И ЭКСПЛУАТАЦИИ

5.1. Подставка передвижная может эксплуатироваться в интервале температур от +10°C до +40°C и предельном значении относительной влажности воздуха 60% при температуре 25°C. Климатическое исполнение УХЛ 4.2 по ГОСТ 15150.

5.2. Транспортировка и хранение должны осуществляться при температурах от -60°C до +45°C и предельном значении относительной влажности воздуха 100% при температуре 25°C при условии защиты от солнечного излучения и атмосферных осадков.

5.3 Срок эксплуатации изделия при соблюдении условий эксплуатации, указанных в п.5.1 — 10 лет.

6. СВЕДЕНИЯ О ПРИЕМКЕ

6.1. Подставка (опора) передвижная для рециркуляторов Бриз соответствует КШУР.301422.001 и признана годной для эксплуатации.

6.2. Изготовитель гарантирует соответствие изделия требованиям КШУР.301422.001 при соблюдении потребителем условий эксплуатации, хранения и транспортировки.

6.3. Подставка не подлежит обязательной сертификации на соответствие ТР ТС и ТР ЕАЭС.

7. ГАРАНТИЙНЫЕ ОБЯЗАТЕЛЬСТВА

7.1. Гарантийный срок хранения на складах торговых организаций 12 месяцев с даты подписания приёмо-передаточных документов (товарно-транспортной накладной).

7.2. Гарантийный срок хранения в медицинских учреждениях, санаториях, профилакториях, образовательных учреждениях и иных не торговых организациях 6 месяцев с даты продажи.

7.3. Гарантийный срок эксплуатации 12 месяцев со дня продажи через розничную торговую сеть. При отсутствии отметки торгующей организации, гарантийный срок исчисляется с даты изготовления изделия. Месяц и год изготовления изделия указаны в гарантийном талоне.

7.4. При прямой поставке в общественные/производственные/медицинские учреждения: гарантийный срок эксплуатации – 12 месяцев со дня ввода в эксплуатацию.

7.5. В случае приобретения изделия дистанционным методом, гарантийный срок исчисляется с даты получения посылки на почте, от курьера или в транспортной компании.

7.6. Гарантийный ремонт осуществляет исключительно завод-изготовитель. Постгарантийный ремонт может осуществляться квалифицированными специалистами сервисных центров бытовой или медицинской техники.

7.7. Не принимаются претензии по изделиям, имеющим повреждения, отличные от естественных следов эксплуатации, в том числе возникшие в результате некачественного ремонта.

7.8. Возвращаемая на завод-изготовитель подставка передвижная для рециркуляторов Бриз должна сопровождаться письменной претензией (рекламацией) с подробным описанием неисправности.

7.9. Отправка на завод-изготовитель должна осуществляться в оригинальной упаковке, либо в упаковке обеспечивающей сохранность изделия и его безопасную транспортировку любыми видами транспорта.